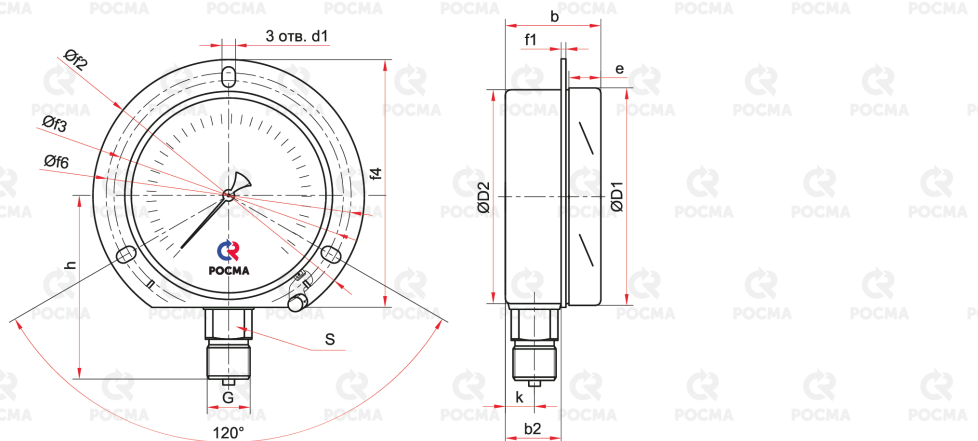
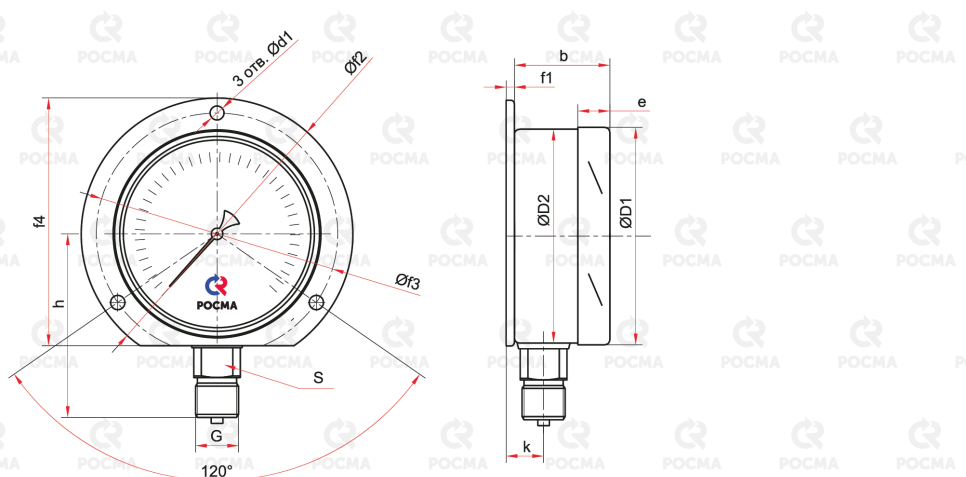


Чертежи



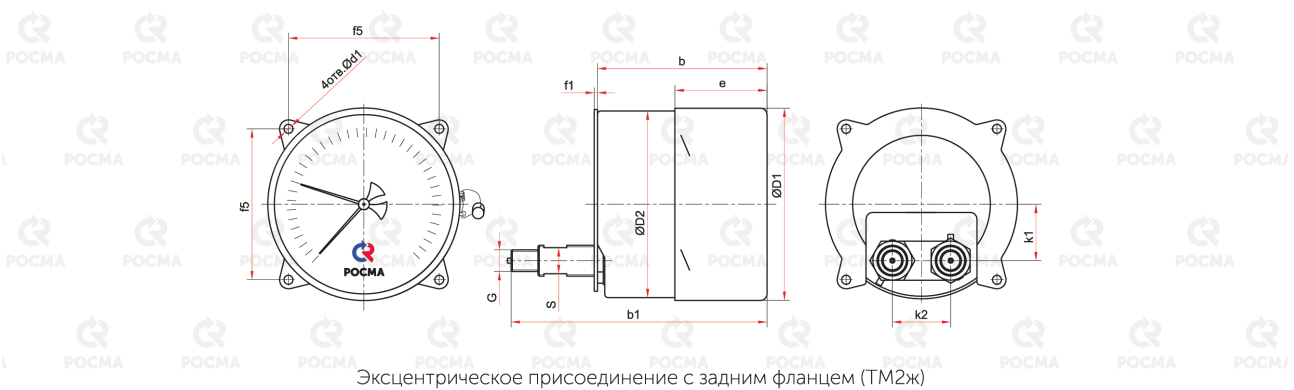
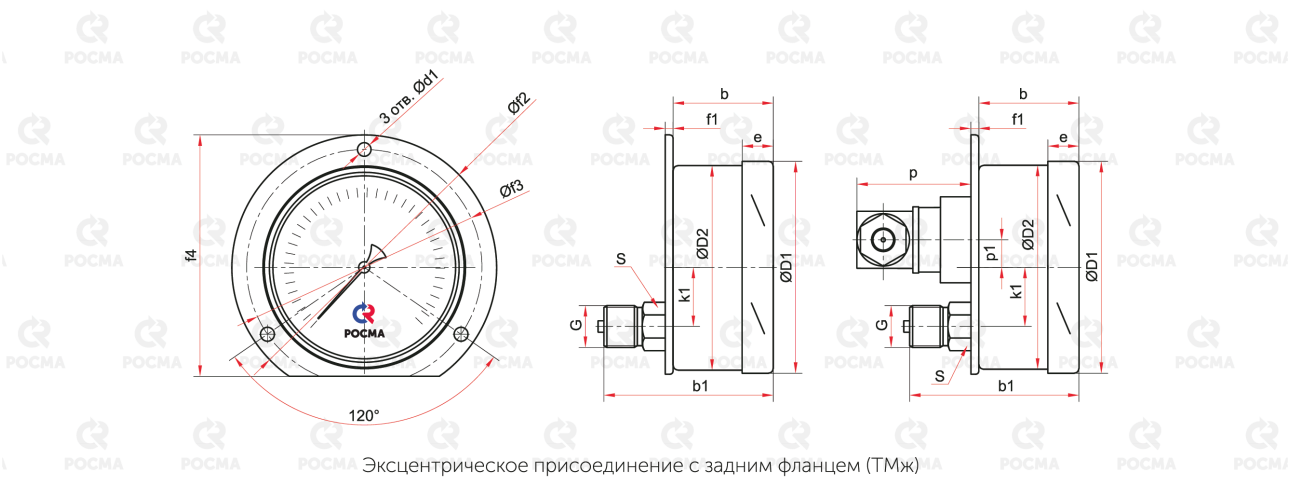
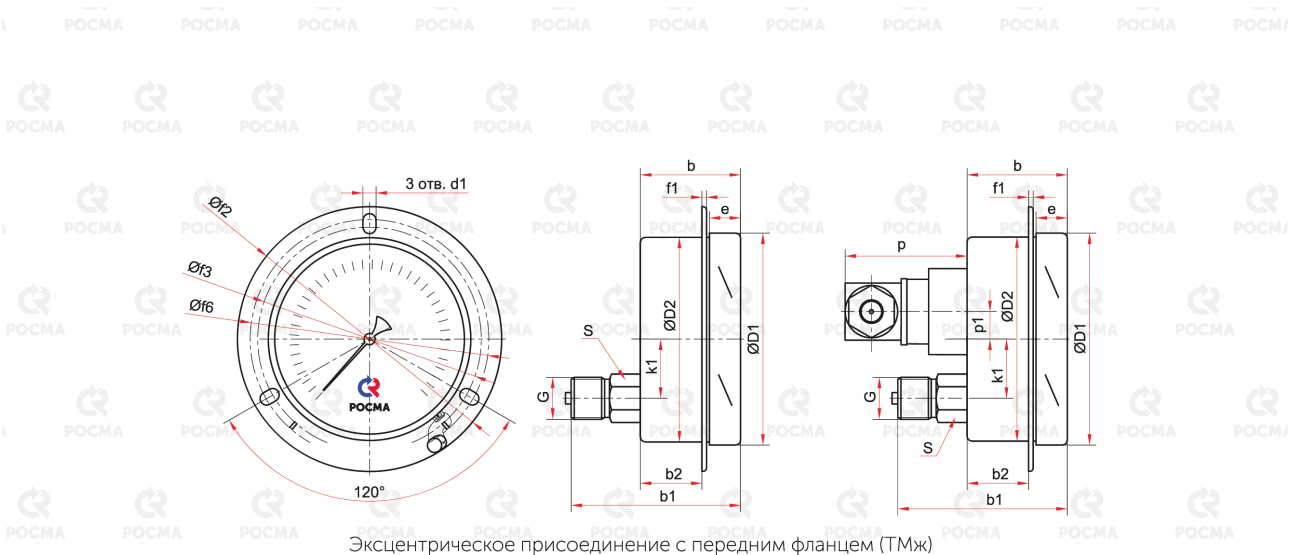
Радиальное присоединение с передним фланцем (ТМж)



Радиальное присоединение с задним фланцем (ТМж)

Основные размеры (мм), вес (кг):

Тип	Ø	D1	D2	b	b2	e	h	k	S	G	d1	f1	f2	f3	f4	f6	Вес
ТМж-520РКП	100	101	99	50	29	17	84	17	22	M20x1,5	5,5	3	130	111	121	116	0,53
ТМж-520РКТ					—						7	5	132	116		—	



Основные размеры (мм), вес (кг):

Тип	Ø	D1	D2	b	b1	b2	e	k1	k2	S	G	d1	f1	f2	f3	f4	f5	f6	Вес
ТМж-520ТЭКП	100	101	99	50	82	29	17	28	—	22	M20x1,5	5,5	3	130	111	—	—	116	0,53
ТМж-520ТЭКТ						7						5	132	116	121	—	—		
ТМ2ж-520ТЭКТ				71	106	—	35	30	30	12		M12x1,5	5,5	1	—	—	—	80	—

